

Caractéristiques techniques



Véhicules
Utilitaires

Le Caddy



Une présence dynamique et contemporaine,
pour tous les clients.

Un design remarquable.

Quel que soit votre secteur d'activité, le Caddy dégage une impression de qualité et de fiabilité, grâce à ses lignes claires et précises, son avant dynamique et ses portes battantes.





Confortable pour le travail. Idéal pour les loisirs.

Un espace intérieur de haute qualité.

Le Caddy a été entièrement revisité non seulement à l'extérieur, mais aussi à l'intérieur. Avec sa finition haut de gamme, le poste de conduite se distingue en particulier par son tableau de bord bien agencé, son volant multifonction offrant une bonne prise en main et doté d'un méplat pour l'aspect sportif. Le confort de conduite est renforcé par une garde de toit généreuse, de l'espace pour les jambes et une acoustique optimisée.

Dans votre métier, chaque chose doit être à sa place. C'est pour cela que le Caddy a été conçu pour vous offrir un système de rangement judicieux, comprenant plusieurs compartiments et espaces de rangement de dimensions différentes. Par exemple, le compartiment de toit (capucine) s'ouvre au-dessus du siège conducteur et passager, sur toute la largeur du véhicule. Invisible de l'extérieur, il offre suffisamment de place pour des gants de travail, votre déjeuner ou un ordinateur portable. Les vide-poches dans les portes intègrent chacun un compartiment pour une bouteille d'1 litre et la console centrale est, quant à elle, équipée de quatre porte-gobelets.

Multimédia

■ **Interface Bluetooth pour téléphone mobile** (non représentée). Une interface Bluetooth vous permet de passer des appels en toute sécurité en utilisant un micro et les haut-parleurs de la voiture. La commande se fait, selon l'équipement, par le biais de l'affichage multifonction Plus ou de l'écran tactile de la radio.

01 Volant cuir multifonction. Il offre une très bonne prise en main et une grande convivialité d'utilisation. Grâce aux touches sur le volant, vous pouvez par exemple commander facilement la radio et votre téléphone mobile.

02 Affichage multifonction Plus. Les flèches directionnelles du système de navigation s'affichent et permettent une navigation aisée. L'affichage multifonction Plus est de série sur les finitions Prestige Peinture unie et Prestige peinture métallisée.



01|02



03

03 Radio « Composition Audio ». Le système comprend un écran TFT monochrome, deux haut-parleurs d'une puissance de 20 watts, un lecteur de cartes SD, une connexion auxiliaire « AUX-IN » et un port USB.



04

04 Radio « Composition Colour ». Le système comprend un écran couleur TFT 12,7 cm (5») avec écran tactile, un lecteur CD compatible MP3 et WMA, deux haut-parleurs d'une puissance de 20 watts, un lecteur de cartes SD, une connexion auxiliaire « AUX-IN », un port USB compatible iPod.



Un pro dans tous les domaines.

Chaque jour vous devez faire face à de nombreux défis qui nécessitent de trouver rapidement des solutions professionnelles parfaites. Avec le Caddy, vous disposez d'un vrai partenaire qui saura vous assister et répondre à toutes vos attentes. Fonctionnel, adaptable et polyvalent, ce véhicule de livraison citadin, agile et compact, vous offre tout ce dont vous avez besoin pour affirmer votre image de professionnel auprès de vos clients.

Moteur 1,6 TDI 102 CV

- PUISSANCE : 102 cv
- COUPLE : 250nm1500-Tr/Mn
- Consommation/cv : 0,05L/1cv/100km
- Puissance/Poids : 0,072cv/Kg

- Le couple c'est la force de traction
Couple important = Démarrage facile
- Réponse moteur instantanée sur toutes les plages moteur
- Moteur coupleux : pas de perte de puissance dans les montées lorsque le véhicule est chargé
- Le moteur est moins sollicité. Moins d'usure, plus de durée de vie moteur, moins de consommation



Assistants de sécurité (en série)

Correcteur électronique de trajectoire (ESP)

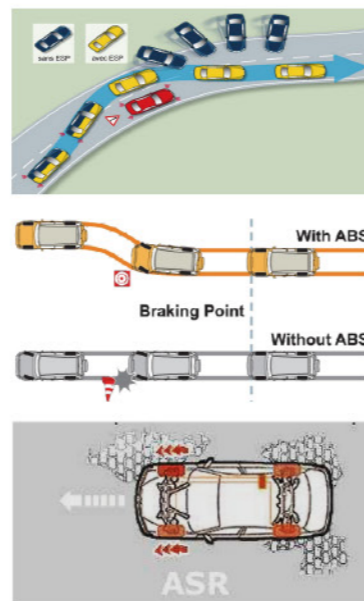
Il permet de corriger la trajectoire en agissant sur le système de freinage et assure une excellente stabilité en courbe et dans des situations critiques.

Système d'antiblocage des roues (ABS)

Il empêche le blocage total des roues et améliore considérablement la tenue de route du véhicule en cas de freinage brusque.

Régulation antipatinage (ASR)

Empêche le patinage d'une ou des 2 roues motrices lors du démarrage ou lors d'une accélération lorsqu'il détecte le patinage le système freine automatiquement la roue incriminée qui retrouve de l'adhérence. Il évite tout patinage dans les phases de démarrage sur les revêtements glissants.



Barre stabilisatrice anti-roulis / anti-devers (en série)

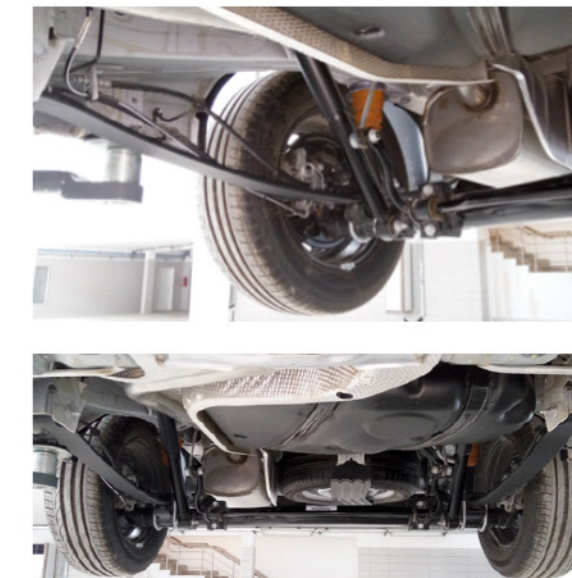
- La barre stabilisatrice est une partie de la suspension, elle sert à la stabilisation du véhicule, surtout sur les routes accidentées et les virages.
- Elle permet au véhicule de moins pencher en virage surtout lorsqu'il est chargé afin d'éviter le renversement et d'améliorer la tenue de route ce qui diminue les risques d'accidents et temps d'immobilisation.
- Ce système fonctionne en reliant les deux triangles de suspension de chaque côté du véhicule afin de les faire fonctionner avec une certaine cohérence.

Note: Le VW Caddy IV est équipé à l'avant et l'arrière de barres stabilisatrices chose qui n'est pas disponible chez les concurrents.



Ressorts à lames à l'essieu arrière

- Le système d'amortissement par ressort à lames est caractérisé par sa grande robustesse, il peut supporter sa charge maximale autorisée d'une façon continue durant tout son cycle d'utilisation, c'est pourquoi il offre une meilleure durée de vie.
- Le poids sur les essieux et les pneus sont mieux repartis, cela évitera d'avoir une accumulation de chaleur et par suite diminuer le risque de crevaisons.
- Le remplacement est moins coûteux (en cas d'accident) et la réparation est plus facile que les essieu à torsion.



Freinage: 4 freins à disque

- Le VW Caddy est équipé de système de freinage à quatre disques permettant une meilleure répartition de freinage dans les rudes épreuves (freinage d'urgence, chaleur, humidité, etc..) ce qui permet ainsi d'avoir une bonne performance.
- Le temps de remplacement des plaquettes de freins est largement inférieur que celui des garnitures pour freins à tambour .



Resultat Crash Test.

source Euro NCAP

Le caddy est le vehicule utilitaire le plus securise de la categorie



Occupant adulte



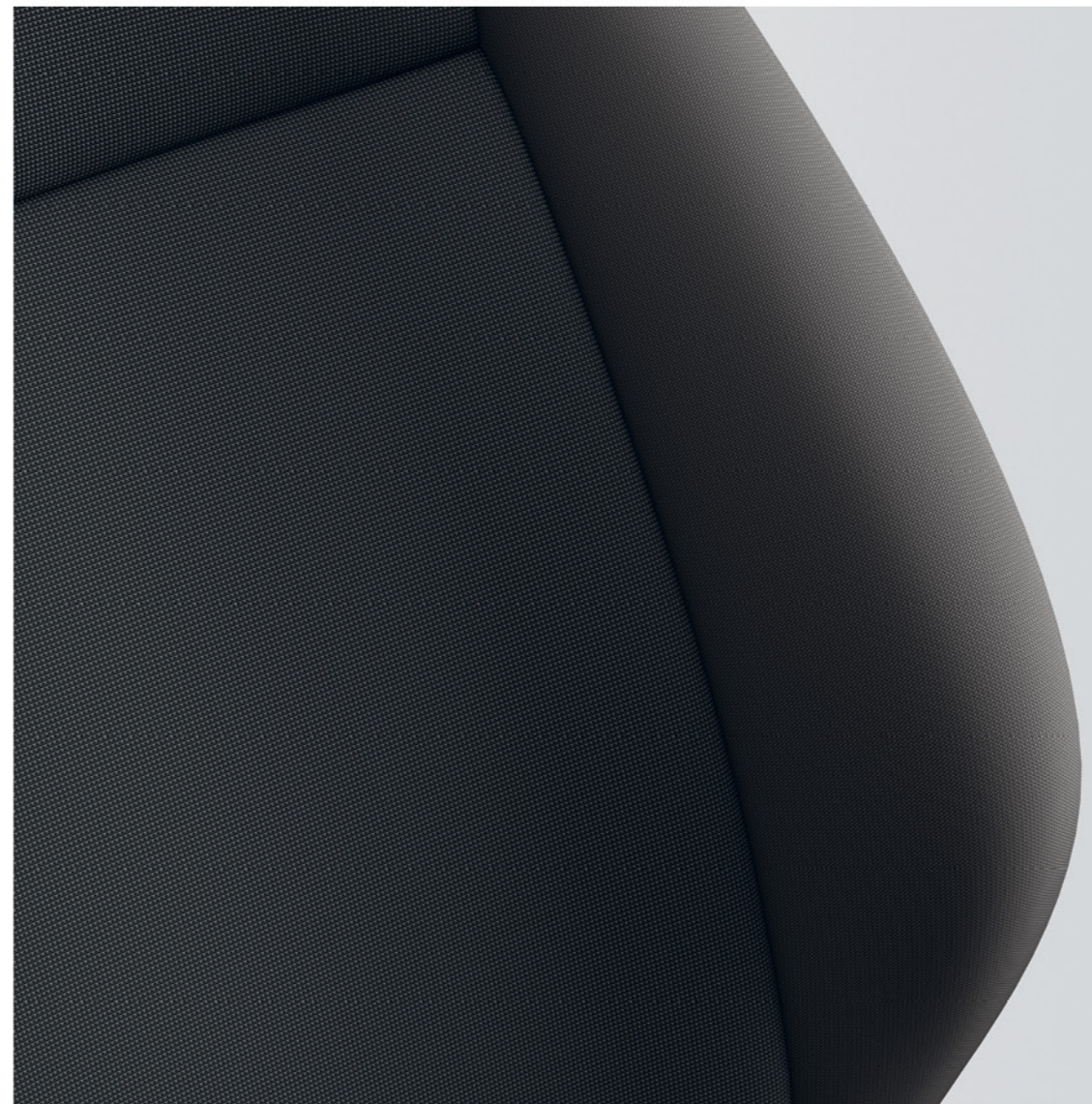
84%

Assistance de sécurité



68%

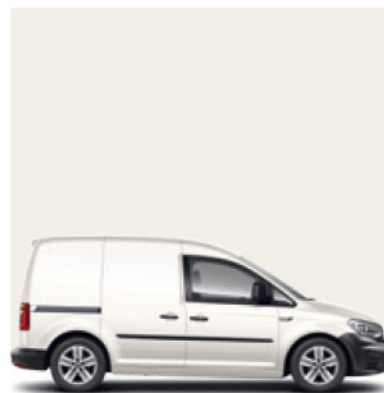
Sellerie et Jante.



Jante acier avec enjoliveur
6 J x 15. Avec pneus 65/195 R 15.

Peintures.

Peintures unies



Blanc Candy | peinture unie |



Gris Pur | peinture unie |



Rouge Cerise | peinture unie |



Orange Brillant | peinture unie |

Peintures métallisées



Reflet d'Argent | peinture métallisée



Blackberry | peinture métallisée

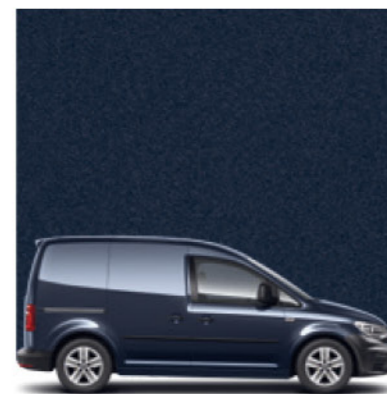


Gris Indium | peinture métallisée

Peinture nacrée



Brun Châtaigne | peinture métallisée



Bleu Starlight | peinture métallisée



Bleu Acapulco | peinture métallisée



Beige Mojave | peinture métallisée



Noir Intense | peinture nacrée

Confort.



01 Climatisation. La climatisation est réglable et assure une température agréable dans l'habitacle. Les commandes et les touches ergonomiques permettent de régler facilement la répartition de l'air et la vitesse du ventilateur.



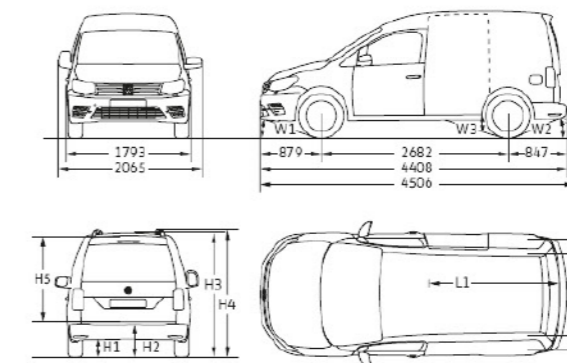
02 Lève-vitres électriques. Les commandes sont situées dans les accoudoirs de porte. Un dispositif antipincement est intégré.



03 Boîte à gants verrouillable. Vos documents importants et objets précieux sont à l'abri des regards. La boîte à gants est éclairée et peut être réfrigérée grâce à la climatisation disponible en série.

Dimensions.

Caddy Van

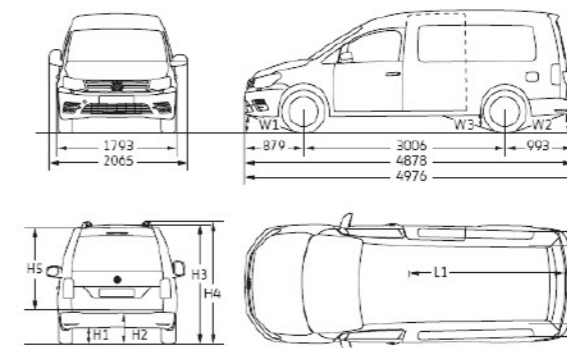


Modèle Dimensions	Caddy
B1 Largeur compartiment de charge /B2 min./max. (mm)	1 170 / 1 556
H1 Garde au sol (moteur, sol) (mm)	166
H2 Hauteur seuil de chargement (mm)	577
H3 Hauteur sans rampe de pavillon (mm)	1 823
H4 Hauteur avec rampe de pavillon (mm)	1 860
H5 Hauteur de chargement (mm)	1 244
L1 Longueur surface de chargement *	1 779
W1/ W2 Angle d'attaque / sortie **	17,1 / 17,3
W3 Angle de rampe **	14,0

Volume compartiment arrière	3,2 m ³
Porte latérale coulissante (largeur/hauteur)	701/1.100 mm
Ouverture arrière (largeur/hauteur)	1.183/1.129 mm
Diamètre de braquage	11.1 m

* Mesures au sol
** Mesures prises avec le PTAC et la charge maximale sur l'essieu arrière

Caddy Maxi Van



Modèle Dimensions	Caddy Max
B1 Largeur compartiment de charge /B2 min./max. (mm)	1 168 / 1 532
H1 Garde au sol (moteur, sol) (mm)	163
H2 Hauteur seuil de chargement (mm)	588
H3 Hauteur sans rampe de pavillon (mm)	1 836
H4 Hauteur avec rampe de pavillon (mm)	1 872
H5 Hauteur de chargement (mm)	1 259
L1 Longueur surface de chargement *	2 249
W1/ W2 Angle d'attaque / sortie **	16,7 / 14,8
W3 Angle de rampe **	12,1

Volume compartiment arrière	4,2 m ³
Porte latérale coulissante (largeur/hauteur)	701/1.100 mm
Ouverture arrière (largeur/hauteur)	1.183/1.132 mm
Diamètre de braquage	12.2 m

* Mesures au sol
** Mesures prises avec le PTAC et la charge maximale sur l'essieu arrière

Caractéristiques.

		Van	Prestige PU	Prestige PM	Maxi	
Moteur	Moteur	common-rail à injection directe	common-rail à injection directe	common-rail à injection directe	common-rail à injection directe	
	Énergie	Diesel TDI	Diesel TDI	Diesel TDI	Diesel TDI	
	Nombre de cylindres	4	4	4	4	
	Cylindrée	1,6 L	1,6 L	1,6 L	2.0 L	
	Puissance ch/DIN (Kw)	102ch/DIN(75Kw)	102ch/DIN(75Kw)	102 ch/DIN (75Kw)	110ch/Din(81Kw)	
	Couple maximum, Nm à tr/mn	250/1500-2500	250/1500-2500	250/1500-2500	250/1500-2500	
	Boîte de vitesse	manuel 5 rapports	manuel 5 rapports	manuel 5 rapports	manuel 5 rapports	
	Puissance fiscale (CV)	5	5	5	7	
Capacités	Charge utile (Kg)	742	742	742	850	
	Volume du compartiment arrière (m3)	3,2	3,2	3,2	4,2	
	Poids total autorisé en charge (PTAC en Kg)	2152	2152	2152	2300	
Consommation	Urbaine/extra-urbaine/mixte1/100 km	5,7/4,5/4,9	5,7/4,5/4,9	5,7/4,5/4,9	6,5/5,1/5,6	
Sécurité	Système de freinage ABS	*	*	*	*	
	Système ESP : correcteur électronique de trajectoire	*	*	*	*	
	Antipatinage ASR	*	*	*	*	
	Airbag conducteur	*	*	*	*	
	direction assistée	*	*	*	*	
	Suspensions à lames	*	*	*	*	
	Roue de secours en acier avec pneu normal y compris cric	*	*	*	*	
	Plaque de protection du moteur				*	
	Plaque de protection du moteur (Montage Local)			*		
	Barres stabilisatrices avant et arrière	*	*	*	*	
	Extérieur	Eclairage jour	*	*	*	*
		Portes arrières à vantaux avec baies de fenêtre	*	*	*	*
		Porte coulissante à droite dans le compartiment de charge	*	*	*	*
		Trappe pour échelle à l'arrière (Girafon)		*	*	
Rétroviseurs extérieurs réglables et dégivrables électriquement		*	*	*	*	
Rétroviseur extérieur asphérique à gauche convexe à droite		*	*	*	*	
Peinture Unie		*	*		*	
Peinture métallisée				*		
joint de porte antipoussière supp à l'exterieur		*	*	*	*	
Enjoliveurs pleins			*	*		

		Van	Prestige PU	Prestige PM	Maxi
Intérieur et fonctionnels	Climatiseur	*	*	*	*
	Vitres avant électriques	*	*	*	*
	lunette arrière dégivrante avec essuie-glace		*	*	
	Fermeture centrale à distance	*	*	*	*
	Volant réglable en hauteur et en profondeur	*	*	*	*
	Boîte à gant réfrigérée,éclairée et verrouillable	*	*	*	*
	Console centrale avec 4 porte-gobelets	*	*	*	*
	Cloison entre cabine et compartiment AR (paroi haute avec grille)	*	*	*	
	Cloison avec fenêtre				*
	Radiateur tropicalisé	*	*	*	*
	Filtre à poussière et à pollen	*	*	*	*
	Rétroviseur intérieur de sécurité à réglage jour/nuit	*	*	*	*
	Revêtement latéral partiel dans le compartiment de charge	*	*	*	*
	tapis en caoutchouc dans le compartiment de charge		*	*	
	Antidémarrage électronique	*	*	*	*
	Radio "Composition Audio" + 2 HP	*			
	Radio "Composition Colour" avec écran tactile 2 + *5 HP		*	*	
	Radio CD MP3 (montage local)				*
	Interface pour téléphone portable		*	*	
	Interface USB	*	*	*	
	Détecteur de fatigue		*	*	
Volant cuir multifonction 3 branches		*	*		
Affichage multifonction Plus		*	*		
Levier de frein à main en cuir		*	*		
Pommeau de levier de vitesse en cuir		*	*		
Radar de recul (Montage Local)		*	*	*	
Bluetooth (Montage Local)				*	
Version fumeur	*	*	*	*	

Le Caddy

Ennakl Automobiles

Zone industrielle charguia II - 1080 Tunis cedex - BP 129

Tél.: +216 36 036 036

Sous réserve de modification / Édition Février 2018

Liste du réseau Volkswagen disponible sur www.volkswagen-utilitaires.tn et sur www.ennakl.com.

 facebook.com/VolkswagenvehiculesTN

E-mail : contact@ennakl.com

Les informations reportées sur ce document sont susceptibles des changements sans préavis
Document non contractuel
Pour tout renseignement, rapprochez-vous de votre importateur et concessionnaire exclusif en Tunisie .
Votre distributeur Volkswagen